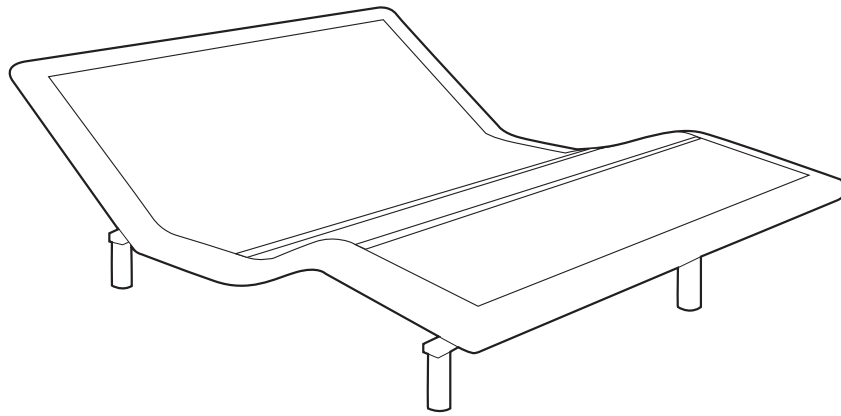


# Adjustable Base setup guide

▪ English ▪ Français



# CONTENTS

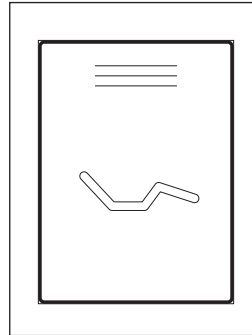


## WARNING

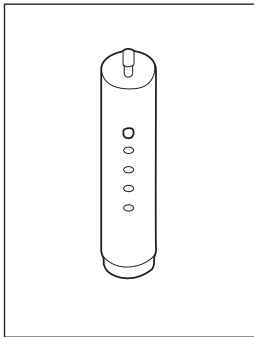
DUE TO RISK OF INJURY, TWO ADULTS ARE  
REQUIRED TO HANDLE AND MOVE ADJUSTABLE  
BASE.



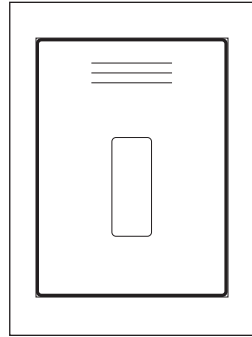
x1 - Warranty Sheet



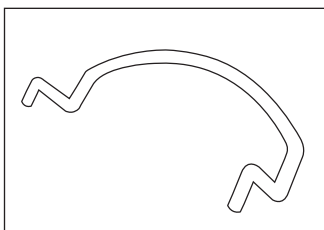
x1 - Setup Guide



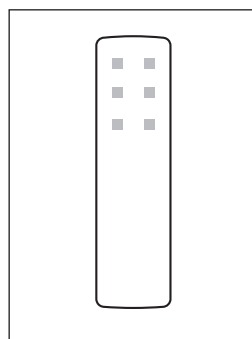
x4 - Legs  
(Leg type may vary  
from what is shown)



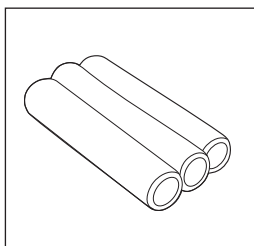
x1 - User Guide



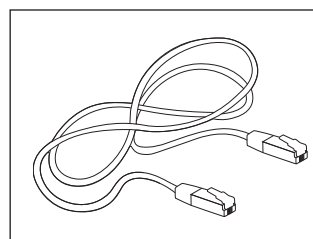
x1 - Mattress  
Retainer



x1 - Remote  
Control  
(See User  
Guide for  
information)



Remote Batteries  
(Battery number  
may vary from  
what is shown)



x1 - Sync Cable  
(Split Sizes Only)

# SETUP

READ ALL INSTRUCTIONS BEFORE USING.

## STEP 1

Open the shipping carton. Extend the main power cord out the head end of the base, then remove the boxes containing hardware, remote control, and/or other parts. Verify all parts are included (see Contents page).

## STEP 2

Cut the zip-tie and remove the mattress retainer. Set aside.


## STEP 3a


FOR CASE GOOD/PLATFORM SETUP (not using legs), rotate base over and place on case good or platform. Note: Base must be placed on solid surface. DO NOT place on slats.

NOTE: WHEN PLACING BASE ON CASE GOOD OR PLATFORM, DO NOT ROUTE POWER CORDS THROUGH CASE GOOD OR PLATFORM STRUCTURE. POWER CORDS MUST NOT INTERFERE WITH ANY BASE MECHANISMS.

## STEP 3b

FOR STANDALONE SETUP (using legs), screw (4) legs into the tapped holes at the corners of the base frame (FIGURE 1). Rotate base over onto its legs.

 **WARNING**  
POWER CORDS MUST NOT INTERFERE WITH ANY ADJUSTABLE BASE MECHANISMS. DO NOT WEAVE CORDS THROUGH BASE STRUCTURE.

 **CAUTION**  
BE CAREFUL USING SHARP INSTRUMENTS. INJURY IS POSSIBLE IF TOOLS ARE NOT USED PROPERLY.

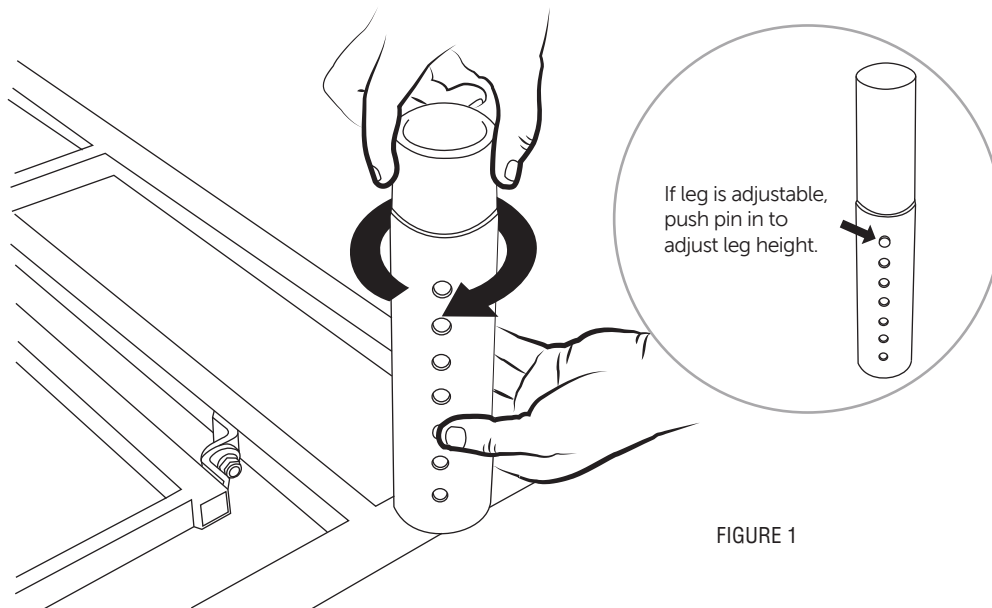


FIGURE 1

## SETUP

### STEP 4

Remove any remaining packaging, including protective film from the Micro-Hook™ strips, if equipped.

### STEP 5

Plug electrical power cord into power outlet.

Note: An electrical surge protection device is recommended (not included).

### STEP 6

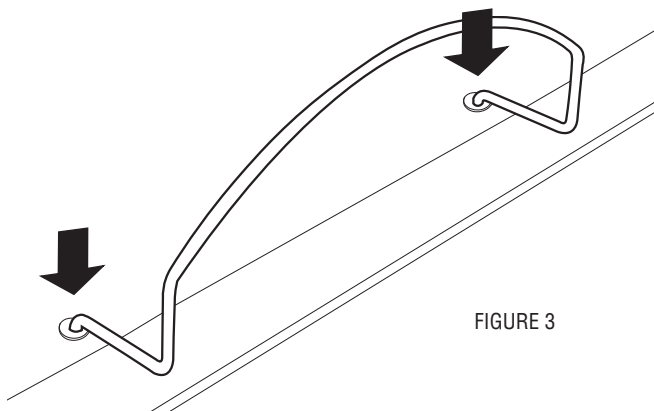
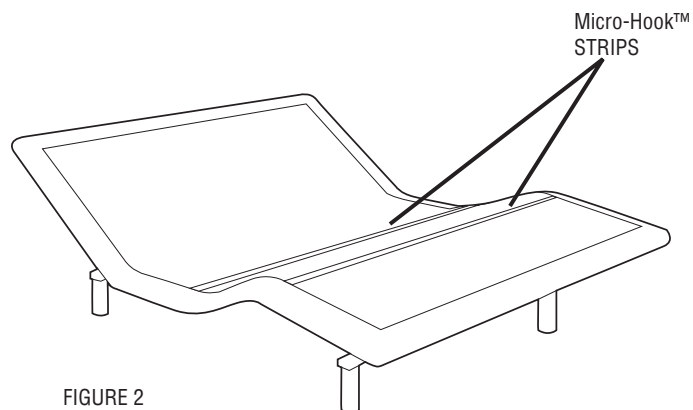
Install batteries in remote control. Use remote to verify base functions properly. If base does not operate, see the Troubleshooting section of the User Guide. See User Guide for programming instructions.

### STEP 7

Lower base to flat position.

### STEP 8a

Mattress has Micro-Hook™ system to hold mattress in place (FIGURE 2), but a wire mattress retainer can still be used.



### STEP 8b

To install the wire mattress retainer, place mattress retainer ends into holes at foot end of base (FIGURE 3).

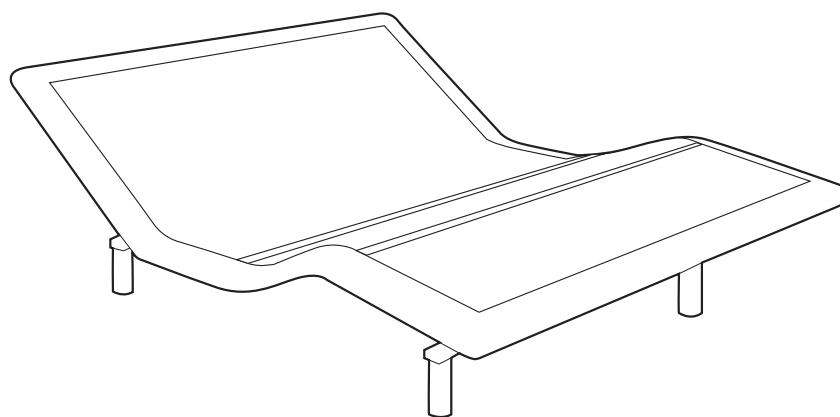
### STEP 9

Place mattress on base to complete assembly.

# BASE AJUSTABLE

## guide de configuration

▪ English ▪ Français



## CONTENU

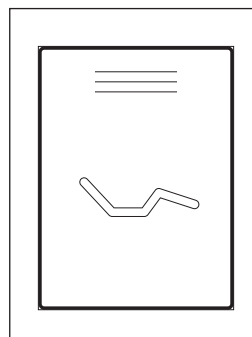


### AVERTISSEMENT

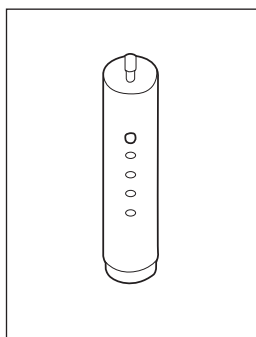
EN RAISON DU RISQUE DE BLESSURE, IL FAUT DEUX ADULTES POUR MANIPULER ET DÉPLACER LA BASE AJUSTABLE.



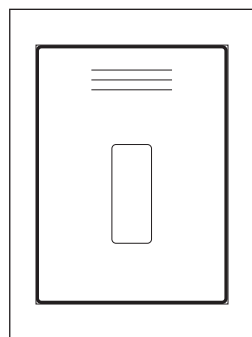
x1 - Document sur la garantie



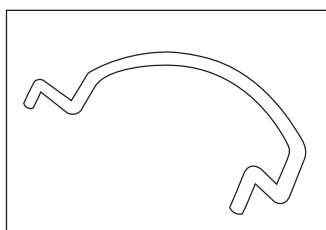
x1 - Guide de configuration



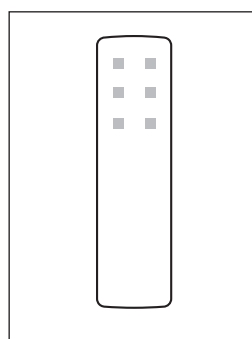
x4 - Pattes  
(le modèle de patte peut différer de ce qui est montré)



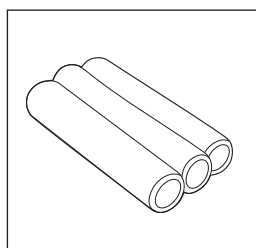
x1 - Guide de l'utilisateur



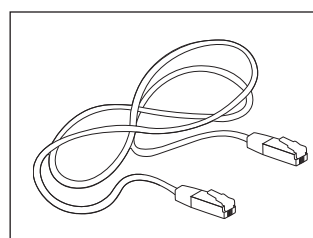
x1 - Retenu de matelas



x1 - Télécommande  
(Reportez-vous au Guide de l'utilisateur)



Piles pour la télécommande  
(le nombre de piles peut différer de ce qui est montré)



x1 - Câble à synchronisation  
(Grandeurs en deux pièces seulement)

# CONFIGURATION

LISEZ TOUTES LES INSTRUCTIONS AVANT UTILISATION.

## ÉTAPE 1

Ouvrez la boîte d'expédition. Sortez le cordon d'alimentation principal du côté tête de la base, puis retirez les boîtes contenant la quincaillerie, la télécommande et/ou toutes autres pièces. Vérifiez que toutes les pièces sont comprises (Reportez-vous à la page Contenu).

## ÉTAPE 2

Coupez l'attache mono-usage et enlevez la retenue du matelas. Mettez de côté.

## ÉTAPE 3a

POUR LA CONFIGURATION DU MEUBLE DE RANGEMENT/ PLATEFORME (SANS UTILISER LES PIEDS), retournez la base et placez sur le meuble de rangement ou sur la plateforme. Remarque : la base doit être posée sur une surface solide. NE PAS POSER SUR LES LATTES.

REMARQUE : LORSQUE VOUS PLACEZ LA BASE SUR LE MEUBLE DE RANGEMENT OU LA PLATEFORME, N'ACHEMINEZ PAS LES CORDONS D'ALIMENTATION À TRAVERS LA STRUCTURE DE LA MARCHANDISE ENCAISSÉE NI DE LA PLATEFORME. LES CORDONS D'ALIMENTATION NE DOIVENT PAS INTERFÉRER AVEC AUCUN MÉCANISME DE LA BASE.

## ÉTAPE 3b

POUR UNE CONFIGURATION AUTONOME (EN UTILISANT LES PIEDS), VISSEZ (4) PIEDS DANS LES TROUS CONIQUES AUX COINS DU CADRE DE LA BASE (FIGURE 1). Retournez la base sur ses pieds.



### AVERTISSEMENT

LES CORDONS D'ALIMENTATION NE DOIVENT PAS INTERFÉRER AVEC AUCUN MÉCANISME D'AJUSTEMENT DE LA BASE. NE FAITES PAS PASSER LES CORDONS À TRAVERS LA STRUCTURE DE LA BASE.



### ATTENTION

FAITES ATTENTION EN UTILISANT DES INSTRUMENTS TRANCHANTS. IL EST POSSIBLE DE SE BLESSER SI LES OUTILS NE SONT PAS UTILISÉS DE LA BONNE MANIÈRE.

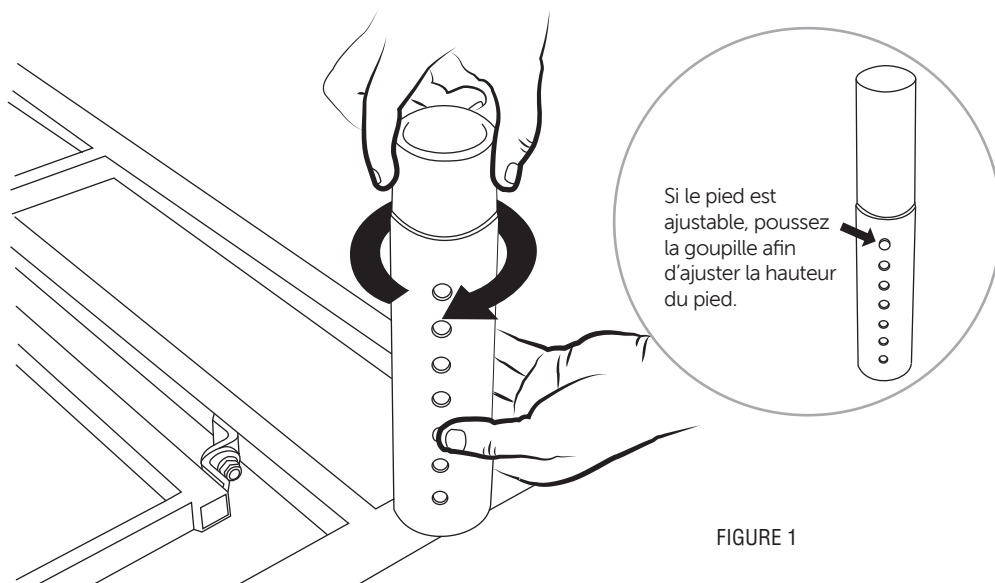


FIGURE 1

## CONFIGURATION

### ÉTAPE 4

Retirez ce qu'il reste de l'emballage, incluant la pellicule de protection des bandes Micro-Hook™, le cas échéant.

### ÉTAPE 5

Branchez le cordon d'alimentation électrique dans la prise de courant.

Remarque : Un dispositif de protection contre les surtensions est recommandé (non compris).

### ÉTAPE 6

Installez les piles dans la commande à distance. Utilisez la télécommande pour vérifier que la base fonctionne bien. Si la base ne fonctionne pas, reportez-vous à la section Dépannage dans le manuel du propriétaire. Consultez le Guide de l'utilisateur pour des directives de programmation.

### ÉTAPE 7

Abaissez la base à la position à plat.

### ÉTAPE 8a

Votre base peut être pourvue d'un système Micro-Hook™ afin de maintenir le matelas en place (FIGURE 2), mais vous pouvez quand même utiliser une retenue de matelas métallique.

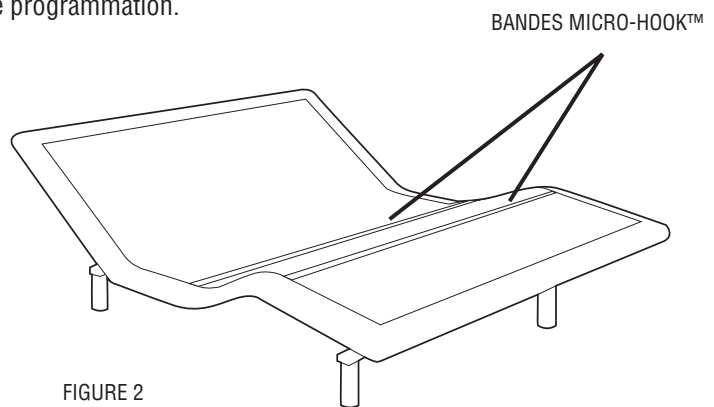


FIGURE 2

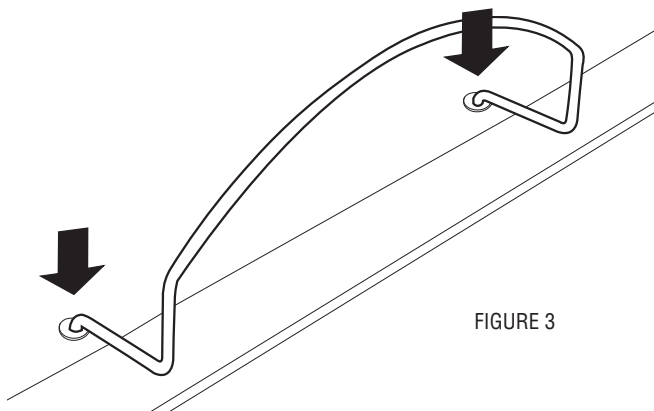


FIGURE 3

### ÉTAPE 8b

Pour installer la retenue de matelas métallique, placez les extrémités de la retenue de matelas métallique dans les trous côté pied de la base (FIGURE 3).

### ÉTAPE 9

Placez le matelas sur la base pour terminer l'installation.

*Leggett & Platt*  
ADJUSTABLE BEDS